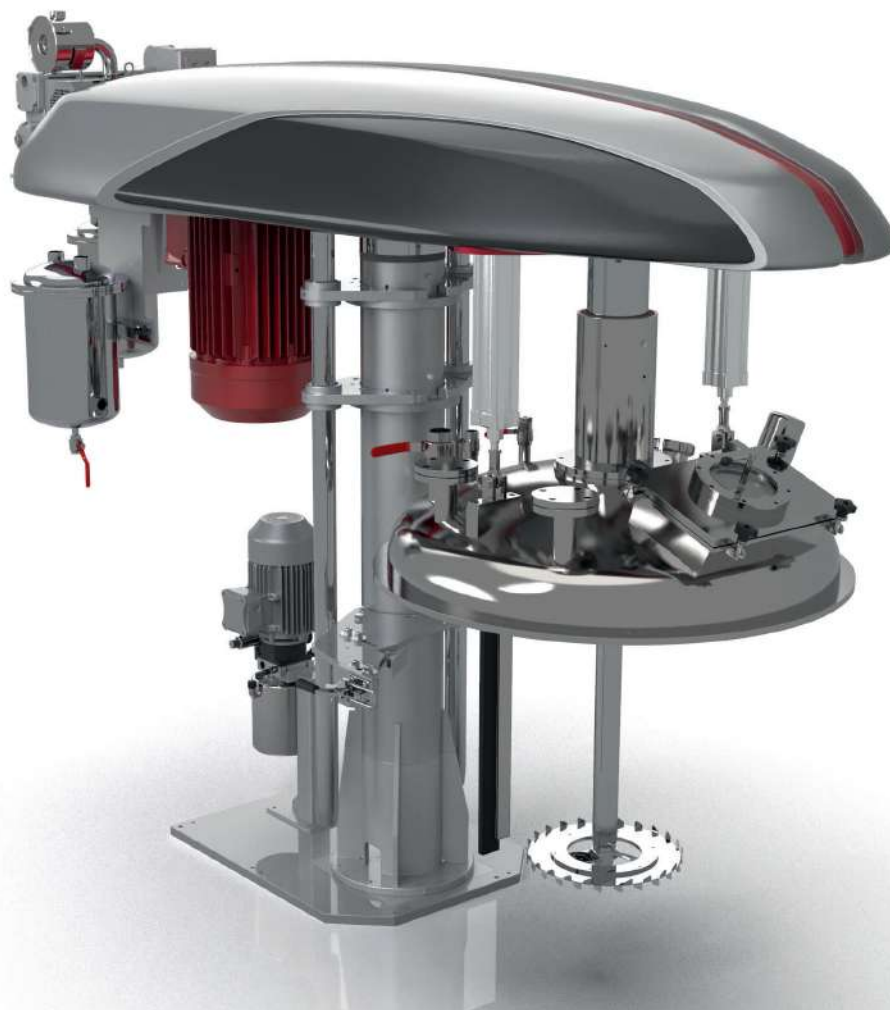


DYNAMIX DC

DISPERSORE A VASCA MOBILE CON ALBERO SINGOLO AD ALTA VELOCITÀ

I Dispensori a vasca mobile **DYNAMIX DC** sono macchinari per la dispersione di prodotti a bassa e media viscosità, ingegnerizzati e realizzati per lavorare in condizioni industriali difficili. Dotati di albero singolo ad alta velocità, configurabili anche con raschiatore e in versione sottovuoto, sono in grado di soddisfare ogni esigenza produttiva grazie ad un'ampia gamma di motori fino a 110 kW. Questo permette di gestire prodotti con viscosità da 1.000 Cp fino a 300.000 Cp e lotti fino a 3.000 lt.

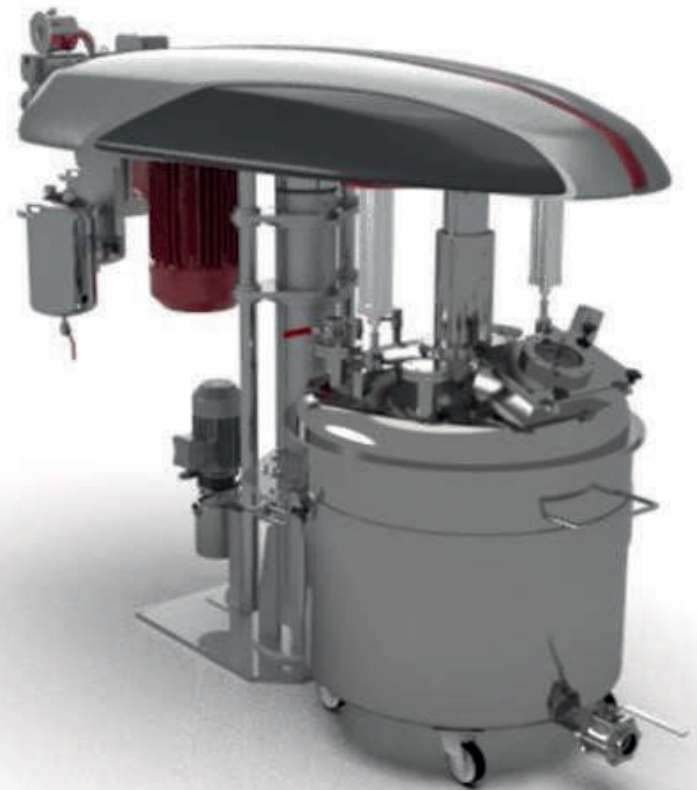


VANTAGGI

- Tecnologia innovativa abilitante INDUSTRIA 4.0 in grado di ottimizzare processi aziendali in termini di tempi di gestione, costi e qualità
- Controllo continuo di processo grazie a PLC interno
- Integrazione automatizzata nel flusso di produzione e con ERP aziendale
- Gestione efficiente delle ricette, alta ripetibilità dei prodotti e riduzione degli scarti di produzione
- Minimizzazione dei guasti e dei fermi macchina indesiderati mediante indicatori per la manutenzione predittiva
- Assistenza remota per un supporto immediato al cliente
- Design speciale che permette una facile manutenzione del sistema di trasmissione

CARATTERISTICHE TECNICHE

- Struttura portante in acciaio al carbonio con rinforzi stabilizzatori antivibrazione
- Colonna porta testata telescopica in acciaio rettificato e cromato
- Testata in lamiera ad alto spessore con rinforzi antitorsione e carter di protezione pulegge
- Trasmissione a cinghie e pulegge
- Sollevamento idraulico mediante elettropompa incorporata nel gruppo di comando
- Supporto albero con cuscinetti a sfere ad alto rendimento
- Albero di dispersione ad alta velocità in acciaio inox AISI 304
- Girante dentellata tipo Cowles o tipo Turbo in acciaio inox AISI 304
- Coperchio piatto per polveri e vapori o coperchio bombato per sottovuoto
- Diversi sistemi di alimentazione polveri e liquidi integrabili nel coperchio
- Sistema di bloccaggio del contenitore:
 - **a Culla con bloccaggio rapido**, caratterizzato da facilità di inserimento del contenitore, rapidità di bloccaggio ed elevata resistenza ai carichi laterali. Morsetti di bloccaggio manuali con micro-contatto di sicurezza per l'avviamento della macchina soltanto a contenitore bloccato
 - **a Fascia**, caratterizzato da supporto con selle regolabili d'appoggio e cricchetto tensionatore. Possibilità di fissare contenitori con diametri diversi
 - **a Doppio Braccio** caratterizzato da apertura a forcilla delle braccia con centraggio automatico della vasca sotto la girante di dispersione mentre le selle di appoggio facilitano il corretto posizionamento del contenitore. La vite senza fine a filettatura maggiorata garantisce un'agevole apertura e chiusura del bloccaggio. Elevata resistenza ai carichi laterali. Possibilità di fissare contenitori con diametri diversi. Possibilità di motorizzare l'apertura e la chiusura del bloccaggio
- Variazione elettronica di velocità mediante inverter
- Pannello di controllo con pulsanti di emergenza
- Disponibile anche in versione ATEX



INDUSTRIA 4.0 READY

- PLC interno
- Interfaccia touch intuitiva per l'operatore
- Connessioni di rete

INDUSTRIA 4.0 OPTIONAL

- Pannello di controllo operatore Wi-Fi
- Router per teleassistenza
- Software MISURA di ultima generazione
 - Indicatori di manutenzione predittiva
 - Indicatori OEE (Overall Equipment Effectiveness)
 - Pannello con indicatori a lancetta digitali
 - Interfaccia software con ERP cliente

CONFIGURAZIONI

Modello	Albero singolo	Albero singolo con raschiatore interno motorizzato RI	Coperchio piatto F con glissaggio della girante G	Coperchio bombato per sottovuoto SV con glissaggio della girante G
Modello F-G	X		X	
Modello RI-G		X	X	
Modello SV-G	X			X
Modello RI-SV-G		X		X

ACCESSORI OPZIONALI

- Raschiatore interno motorizzato (RI) con moto contrario rispetto alla girante di dispersione, in grado di mantenere la parete del contenitore costantemente pulita, convogliando il prodotto verso la zona centrale anche durante le fasi di disareazione
- Condensatore, pompa del vuoto e morsetti di sicurezza per macchine in versione sottovuoto (SV)
- Colonna di sollevamento con carenatura esterna
- Contenitore con intercapedine per raffreddamento e coibentazione esterna per riscaldamento
- Contenitore di tipo rinforzato predisposto per estrusore
- Contenitore a capacità ridotta di forma tronco-conica
- Motore servo-ventilato per raffreddamento forzato del motore principale
- Sensore di temperatura del prodotto integrato nell'albero
- Sistema di salita e discesa manuale o automatico per il sollevamento e l'abbassamento della girante durante la miscelazione (G)
- Sensore di livello (Encoder)
- Sensore di schiuma
- Pressostato di sicurezza
- Temporizzatore di durata del ciclo di lavoro
- Valvole a farfalla e a sfera per caricamento di materie prime
- Girante a tazze adatta a prodotti ad alta viscosità e densità con quarzi e sabbie
- Piattaforma di pesatura integrata nel sistema tramite basamento con celle di carico
- Impianto di lavaggio (solo in presenza di coperchio bombato con morsetti di bloccaggio coperchio-contenitore):
 - con testine di lavaggio rotanti fissate su coperchio
 - con lancia ad immersione motorizzata e testina di lavaggio rotante

DATI TECNICI

Modello	Potenza motore principale		Potenza motore sollevamento testata		Potenza motore raschiatore*		Potenza motore pompa per vuoto**		Portata pompa per vuoto**	Velocità albero di dispersione (rpm)	Velocità albero raschiatore (rpm)*	Diametro girante (mm)	Volume utile massimo orientativo (lt)***
	Kw	Hp	Kw	Hp	Kw	Hp	Kw	Hp					
DC 10	7,5	10	1,5	2	1,1	1,5	1,4	2	45	350-1700	11	180-200	170
DC 15	11	15	1,5	2	1,1	1,5	1,4	2	45	350-1700	11	200-220	230
DC 20	15	20	1,5	2	1,5	2	1,4	2	45	350-1500	11	220-250	310
DC 25	18,5	25	1,5	2	1,5	2	1,4	2	45	350-1500	11	250-270	470
DC 30	22	30	1,5	2	1,5	2	2	2,7	45	350-1500	11	270-300	625
DC 40	30	40	1,5	2	1,5	2	2	2,7	45	350-1500	11	320-350	850
DC 50	37	50	2,2	3	2,2	3	2	2,7	63	350-1500	10	350-380	1000
DC 60	45	60	2,2	3	2,2	3	2	2,7	63	350-1500	10	380-400	1200
DC 75	55	75	2,2	3	2,2	3	2	2,7	63	350-1500	10	430-450	1500
DC 100	75	100	2,2	3	4	5,5	2,7	3,6	63	350-1500	8	450-500	2000
DC 125	90	125	3	4	4	5,5	2,7	3,6	63	250-1100	8	500-520	2500
DC 150	110	150	4	5,5	4	5,5	5,5	7,4	63	250-1100	8	520-570	3000

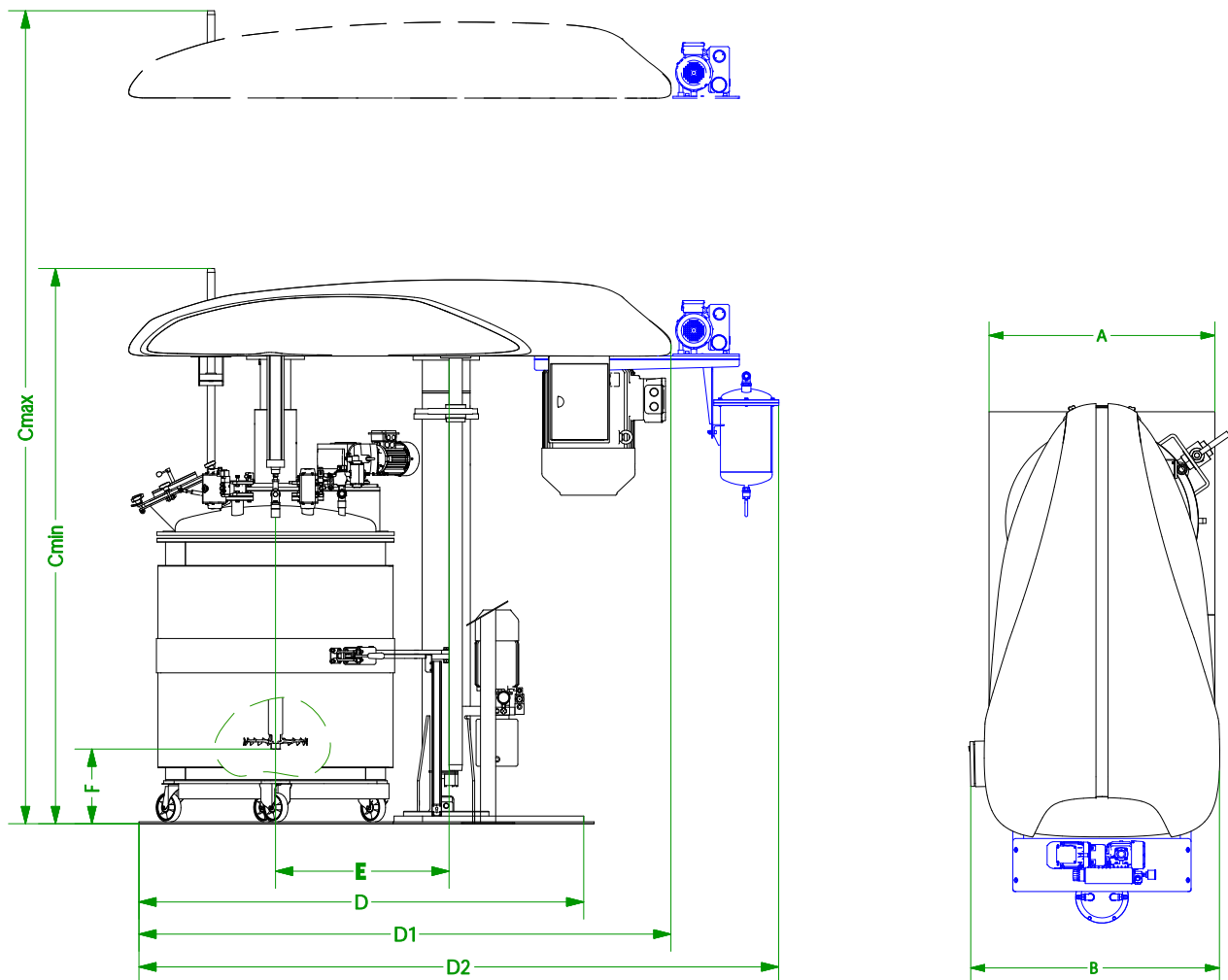
* applicabile solo per versioni RI

** applicabile solo per versioni SV

*** il dato è riferito a dispersioni ottimali di idropitture e smalti di buona qualità (peso specifico di riferimento 1,5)

I DATI SONO FORNITI A TITOLO INDICATIVO

DIMENSIONI



Modello	Dimensioni macchina (mm)								Dimensioni vasca standard (mm)	
	A	B	Cmin - Cmax	D	D1	D2*	E	F	Diametro	Altezza
DC 10	1500	700	1900 - 2900	2500	2850	3450	650	300	600	750
DC 15	1500	700	1900 - 2900	2500	2850	3450	650	300	700	750
DC 20	1500	700	1900 - 2900	2500	2850	3450	650	300	750	900
DC 25	1500	800	2200 - 3300	2750	2850	3450	650	350	900	900
DC 30	1500	1550	3000 - 4300	2850	2850	3450	950	350	900	1000
DC 40	1500	1550	3000 - 4300	2850	2850	3450	950	350	1100	1100
DC 50	1500	1550	3000 - 4300	2850	2850	3450	950	350	1100	1250
DC 60	1500	1550	3000 - 4300	2850	2850	3450	950	350	1300	1100
DC 75	1500	1550	3000 - 4300	2850	2850	3450	950	400	1350	1250
DC 100	1500	1550	3100 - 4400	3100	3100	3700	1150	400	-	-
DC 125	1700	1550	3200 - 4500	3500	3500	4100	1150	500	-	-
DC 150	1700	1550	3200 - 4500	3500	3500	4100	1150	500	-	-

* applicabile solo per versioni SV

APPLICAZIONI

Vernici, idropitture, rivestimenti a spessore, colle, mastici, sigillanti, prodotti cosmetici, prodotti epossidici, inchiostri, inchiostri per packaging, adesivi, materie plastiche